

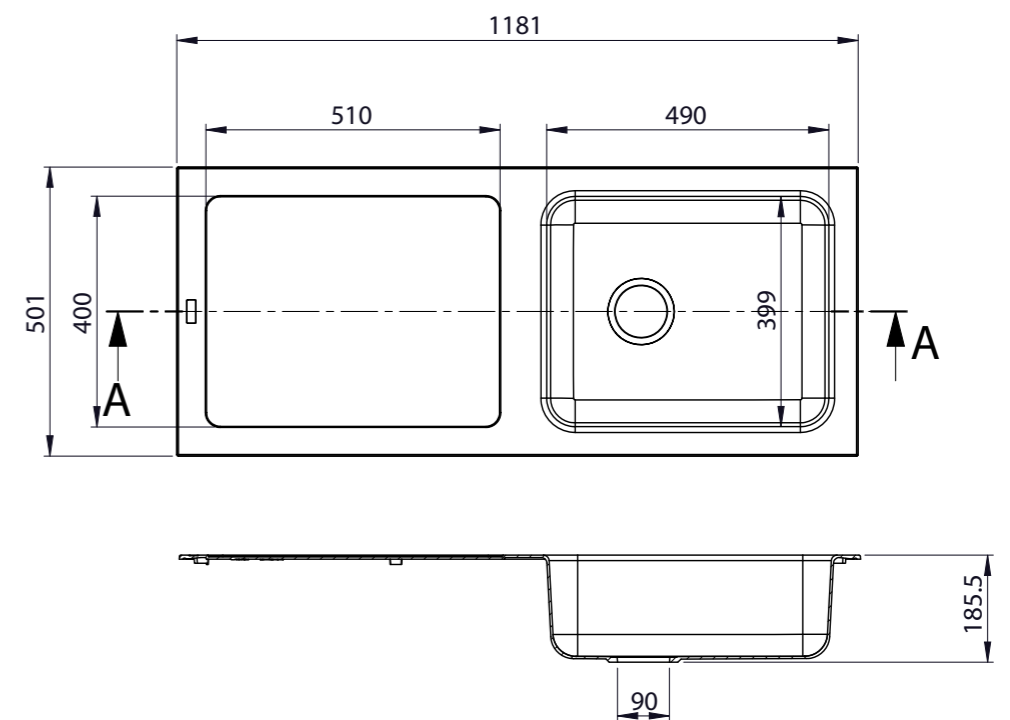
botia[®]

2 ESPACES,
PRATIQUE ET EFFICACE
DANS TOUTES LES SITUATIONS.



1 CUVE • 118 X 50 X 19 CM

- Évier réversible
- 1 espace de travail
- S'encastre dans un caisson de 60 cm
- Évier fourni avec vidage automatique gain de place



Nuancier complet en fin de catalogue

**FACILE
D'ENTRETIEN**

Résiste
-40° C
+300° C

Résiste aux
CHOCES ET
RAYURES

Résiste aux
PRODUITS
D'ENTRETIEN

Garantie
5 ANS

**FABRICATION
FRANÇAISE**